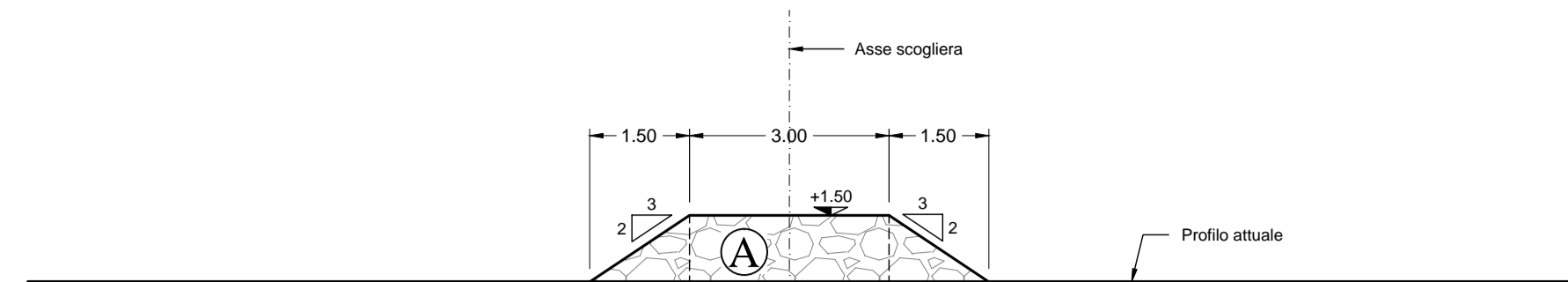
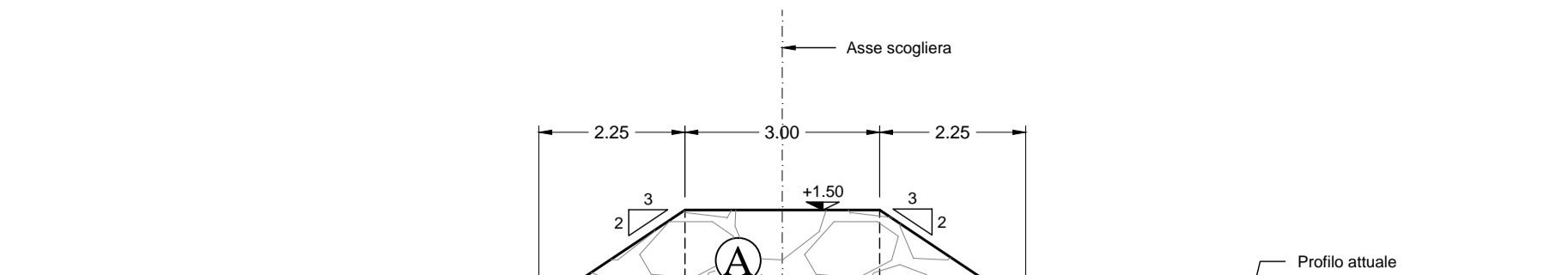


PENNELLO PARZIALMENTE EMERSO N° 1	
Scala: 1:100	
SEZIONE: P1-1	Progressiva: 0.00 m
TABELLA DEI MATERIALI	Superficie
MASSI NATURALI 1 - 3t	4.50 m ²



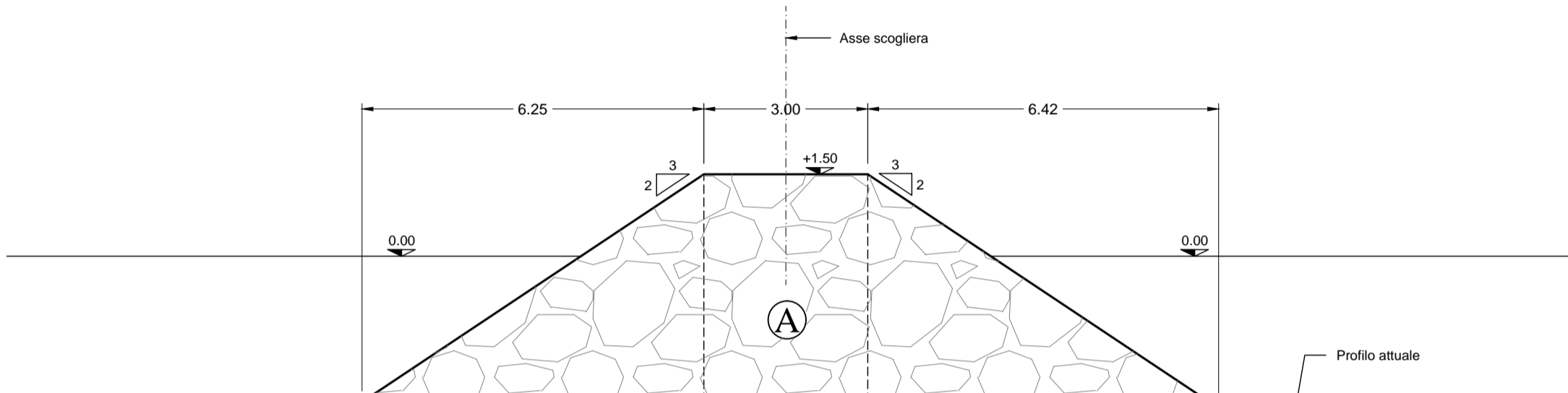
DISTANZE PARZIALI	10.00
QUOTE TERRENO	+0.50
QUOTE PROGETTO	+0.50

PENNELLO PARZIALMENTE EMERSO N° 1	
Scala: 1:100	
SEZIONE: P1-2	Progressiva: 5.00 m
TABELLA DEI MATERIALI	Superficie
MASSI NATURALI 1 - 3t	7.88 m ²



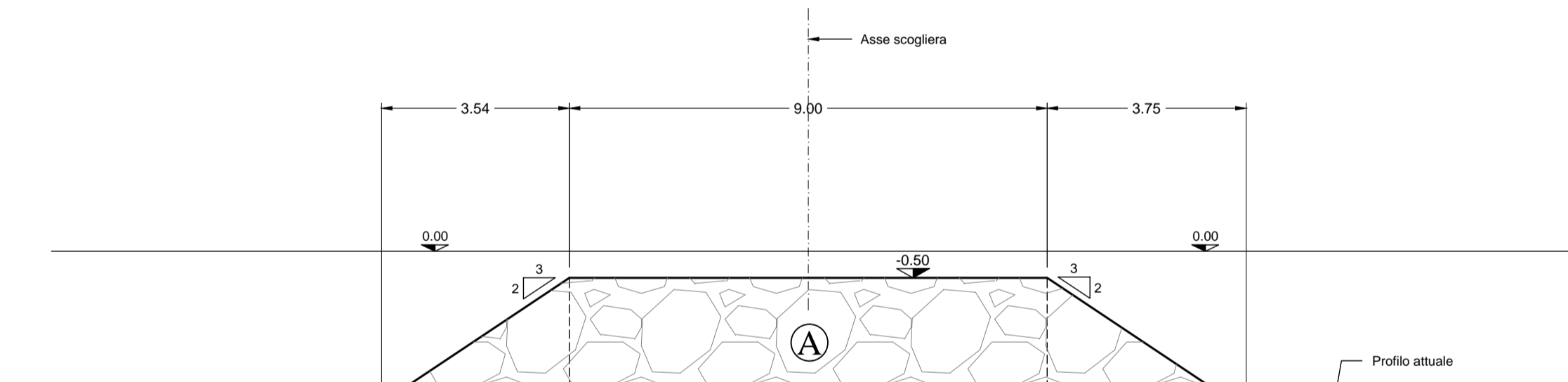
DISTANZE PARZIALI	10.00
QUOTE TERRENO	0.00
QUOTE PROGETTO	0.00

PENNELLO PARZIALMENTE EMERSO N° 1	
Scala: 1:100	
SEZIONE: P1-3	Progressiva: 30.00 m
TABELLA DEI MATERIALI	Superficie
MASSI NATURALI 1 - 3t	39.44 m ²



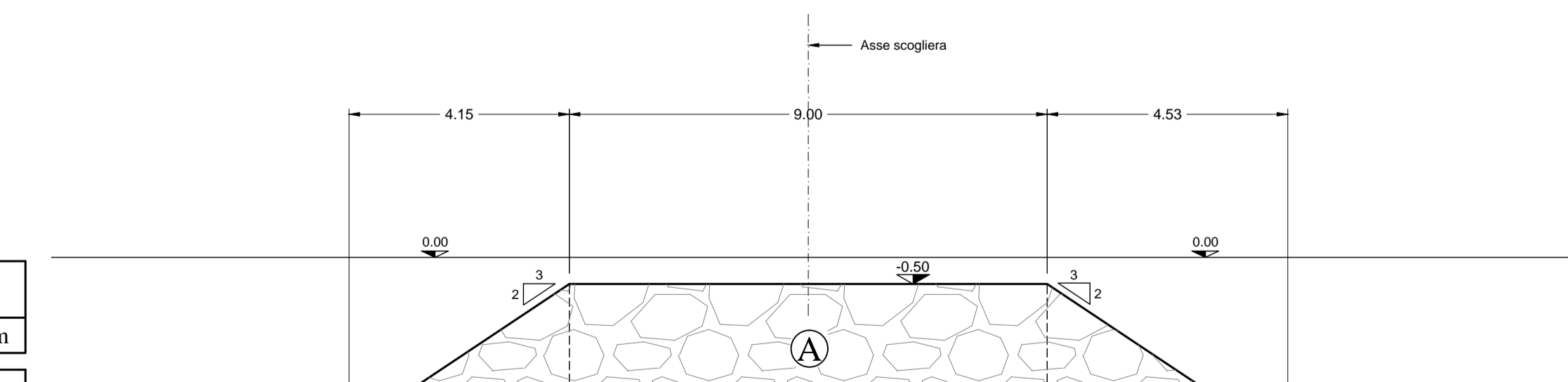
DISTANZE PARZIALI	21.35
QUOTE TERRENO	-2.65
QUOTE PROGETTO	-2.67

PENNELLO PARZIALMENTE EMERSO N° 1	
Scala: 1:100	
SEZIONE: P1-4	Progressiva: 34.50 m
TABELLA DEI MATERIALI	Superficie
MASSI NATURALI 1 - 3t	30.71 m ²



DISTANZE PARZIALI	23.08
QUOTE TERRENO	-2.80
QUOTE PROGETTO	-2.83

PENNELLO PARZIALMENTE EMERSO N° 1	
Scala: 1:100	
SEZIONE: P1-5	Progressiva: 40.00 m
TABELLA DEI MATERIALI	Superficie
MASSI NATURALI 1 - 3t	38.45 m ²



DISTANZE PARZIALI	15.49
QUOTE TERRENO	-3.20
QUOTE PROGETTO	-3.27

REGIONE ABRUZZO

COMUNE DI ROCCA S. GIOVANNI

INTERVENTO FINALIZZATO ALLA PROTEZIONE DEL LITORALE APPARTENENTE AL COMUNE DI ROCCA SAN GIOVANNI NELLE LOCALITA' "IL CAVALLUCCIO" E "VALLE DELLE GROTTI" - Fondi PAR-FAS 2007-2013

PROGETTO DEFINITIVO-ESECUTIVO

Titolo elaborato : **VALLE DELLE GROTTI**
PENNELLO PARZIALMENTE EMERSO N° 1 - SEZIONI DI COMPUTO

Scala: 1:100

Committente: **COMUNE DI ROCCA SAN GIOVANNI**
 Progettazione: Prof. Ing. Paolo De Girolamo

Responsabile Unico del Procedimento: **Geom. Egidio IEZZI**

Rif. Dis.	Data	Rev.	DESCRIZIONE	Disegnato:	Verificato:	Approvato:
	Aprile 2014	0	EMISSIONE	DI GIROLAMO		DE GIROLAMO

Dimensioni foglio: **A1**

Visto del Committente: